

ARESA®



AR-4001

RUS Термопот

ENG Thermopot

UA Термопот

DE Thermopot

PL Thermopot

RO Thermopot

РУКОВОДСТВО ПО ЭКСПЛУАТАЦИИ

ENG INSTRUCTION MANUAL

UA ІНСТРУКЦІЯ З ЕКСПЛУАТАЦІЇ

DE BEDIENUNGSANLEITUNG

PL INSTRUKCJA OBSŁUGI

RO MANUAL DE UTILIZARE

Спасибо за приобретение нашей продукции.
Убедитесь, что в гарантийном талоне поставлены штамп магазина, подпись и дата продажи.

Thank you for purchasing our products.
Make sure that the stamp of the store, the signature and the date of sale are supplied in the warranty card.

Дякуємо за придбання нашої продукції.
Переконайтеся, що в гарантійному талоні поставлено штамп магазину, підпис та дату продажу.

Dziękujemy za zakup naszych produktów.
Upewnij się, że instrukcja jest opieczętowana stemplem, podpisem i datą sprzedaży

Vielen Dank für Kaufen unserer Produktion.
Überzeugen Sie sich, dass im Garantieschein Stempel vom Geschäft, Unterschrift und Verkaufsdatum gestellt sind.

Vă mulțumim pentru achiziționarea produselor noastre.
Asigurați-vă că în cardul de garanție sunt aplicate ștampila magazinului, semnătura și data vânzării.

RUS

1. Корпус термopота
2. Шкала уровня воды
3. Носик для подачи воды
4. Панель управления
5. Рычаг открытия крышки
6. Помпа для подачи воды
7. Отверстие для выхода пара
8. Замок помпы для блокировки/ разблокировки подачи воды
9. Крышка
10. Ручка для переноски
11. Вход шнура питания
12. Шнур питания

ENG

1. Housing
2. Water level scale
3. Spout for water supply
4. Control panel
5. Lid opening lever
6. Pump
7. Steam outlet
8. Pump lock/unlock
9. Lid
10. Handle
11. Mains plug
12. Power cord

UA

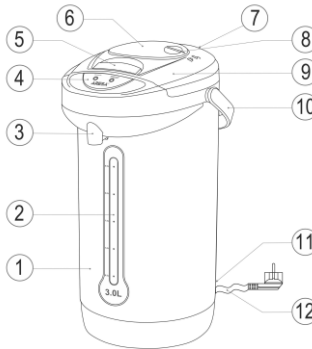
1. Корпус термopота
2. Шкала рівня води
3. Носик для подачі води
4. Панель керування
5. Важіль відкриття кришки
6. Помпа для подачі води
7. Отвір для виходу пари
8. Замок помпи для блокування/ розблокування подачі води
9. Кришка
10. Ручка для перенесення
11. Вхід шнура живлення
12. Шнур живлення

DE

1. Gehäuse der Wasserkocher-Thermoskanne
2. Scala vom Wasseriveau
3. Dille für Wasserzufuhr
4. Bedienfeld
5. Hebel für Öffnung der Decke
6. Pumpe für Wasserzufuhr
7. Öffnung für Ausgang des Dampfes
8. Schloß der Pumpe für Blockierung/ Deblokkieren der Wasserzufuhr
9. Decke
10. Tragehenkel
11. Eingang der Netzschnur
12. Netzschnur

PL

1. Obudowa termopota
2. Skala poziomu wody
3. Dzióbek do nalewania wody
4. Panel sterowania
5. Dźwignia do otwierania pokrywy
6. Pompa do wody
7. Otwór wyjścia pary
8. Zamek pompy do blokowania/ odblokowywania dopływu wody
9. Pokrywa
10. Uchwyt do przenoszenia
11. Wejście kabla zasilającego
12. Przewód zasilający



RO

1. Carcasa termopotului
2. Scara nivelului de apă
3. Gura de alimentare cu apă
4. Panoul de control
5. Levierul de deschidere a capacului
6. Pompă pentru alimentarea cu apă
7. Orificiu pentru evacuarea aburului
8. Incuietoarea pompei pentru blocarea / deblocarea alimentării cu apă
9. Capac
10. Minerul pentru transport
11. Intrarea cablului de alimentare
12. Cablul de alimentare

КОМПЛЕКТНОСТЬ / SET / КОМПЛЕКТНІСТЬ / KOMPLETNOŚĆ/KOMPLETTIERUNG / ANSAMBLU

RUS

- Термopот - 1
Шнур питания - 1
Гарантийный талон - 1
Руководство по эксплуатации - 1
Упаковочная коробка - 1

ENG

- Thermopot - 1
Power cord - 1
Warranty card - 1
Instruction manual - 1
Gift box - 1

UA

- Термopот - 1
Шнур живлення - 1
Індивідуальне упакування - 1
Інструкція з експлуатації - 1
Гарантийний талон - 1

DE

- Thermopot - 1
Netzschnur - 1
Garantieschein - 1
Bedienungsanleitung - 1
Verpackungskarton - 1

PL

- Thermopot - 1
Przewód zasilający - 1
Karta gwarancyjna - 1
Instrukcja obsługi - 1
Opakowanie - 1

RO

- Thermopot - 1
Cablul de alimentare - 1
Ambalaj individual - 1
Manual de utilizare - 1
Card de garanție - 1



Пожалуйста, внимательно прочтите руководство перед тем, как приступить к эксплуатации прибора.

Сохраняйте инструкцию, она может понадобиться Вам в будущем.

Данный прибор предназначен для кипячения воды, а также для поддержания необходимой температуры воды. Термопот сочетает в себе функции чайника и термоса: когда он включен в сеть, то постоянно поддерживает температуру воды в течение 24 часов; когда выключен из сети, то как термос сохраняет воду горячей в течение 4-х часов после отключения от сети. Прибор предназначен для использования в бытовых и аналогичных целях, в частности:

- в кухонных зонах для персонала в магазинах, офисах и прочих производственных условиях;
- в фермерских домах; - клиентами в гостиницах, отелях и прочей инфраструктуре жилого типа;
- в условиях режима пансиона проживание плюс завтрак.

Для использования в домашнем хозяйстве, не подходит для промышленного использования.

Важно! Прибор, приобретенный в холодное время года, во избежание выхода из строя, до включения в электросеть необходимо выдержать не менее четырех часов при комнатной температуре.

ТЕХНИЧЕСКИЕ ХАРАКТЕРИСТИКИ

Номинальное напряжение: 220-240 В
Номинальная частота тока: 50 Гц
Номинальная потребляемая мощность: 550-650 Вт
Объем - 3 л

Срок службы – 3 года
Гарантийный срок – 12 месяцев

МЕРЫ ПРЕДОСТОРОЖНОСТИ ПРИ ЭКСПЛУАТАЦИИ

- Внимательно прочитайте данную инструкцию перед эксплуатацией прибора во избежание поломки при использовании. Неправильное обращение может привести к поломке изделия, нанести материальный ущерб или причинить вред здоровью пользователя.
 - Перед началом работы убедитесь, что внутри прибора нет упаковочных материалов и других посторонних предметов, наличие которых может привести к повреждениям прибора или возгоранию.
 - Перед первоначальным включением проверьте, соответствуют ли технические характеристики изделия параметрам электросети.
 - Не включайте термопот в розетку одновременно с другими электроприборами.
 - Не выключайте прибор из сети во время работы!
 - Не тяните за шнур питания, не перекручивайте и не обматывайте его вокруг прибора.
 - Прибор не предназначен для использования лицами (включая детей) с пониженными физическими, чувственными или умственными способностями, или при отсутствии у них опыта или знаний, если они не находятся под контролем или не проинструктированы об использовании прибора лицом, ответственным за их безопасность.
 - Не используйте прибор, если поврежден шнур или штепсельная вилка, а также, если поврежден или неисправен сам прибор. Отнесите его в сервисный центр. Ремонт прибора должен осуществляться только в авторизованном сервисном центре. Не ремонтируйте прибор самостоятельно.
 - При повреждении шнура питания его следует заменить специальным шнуром или комплектом, полученным у изготовителя или сервисной службы.
 - Используйте прибор вдали от детей. Дети должны находиться под контролем для недопущения игры с прибором.
 - Не оставляйте включенный прибор без присмотра.
 - Внимание! Запрещается наполнять термопот с помощью потока воды из водопроводного крана, поставив термопот в раковину! Это вызовет его повреждение и риск получить удар током. Наполняйте термопот только с помощью чайника, кувшина или других емкостей.
 - Во избежание удара электрическим током не погружайте корпус прибора в воду или другие жидкости.
 - Не роняйте термопот. Не оставляйте прибор так, чтобы он мог упасть и подвергнуться удару. Не поднимайте, не наклоняйте, не трясите корпус термопота и не трясите его за крышку. Горячая вода может выплеснуться и вызвать ожог.
 - Не допускайте свисания электрического шнура с края стола или над горячими поверхностями.
 - Отключайте прибор от сети, если Вы им не пользуетесь, а также перед чисткой.
 - Не используйте прибор в целях, не предусмотренных инструкцией.
 - Будьте предельно внимательны, если рядом с работающим прибором находятся дети.
 - Внимание! Во время работы прибор нагревается!
 - Не закрывайте отверстие для выхода пара. Остерегайтесь горячего пара!
 - Не ставьте прибор близко к мебели, стенам, электрическим выключателям, т.к. при работе прибора из него будет выходить пар.
 - Поверхность нагревательного элемента остается горячей после использования.
 - Не кладите в прибор кубики льда во избежание появления на нем конденсата, который может вызвать электрическое замыкание.
 - Не храните в приборе продукты питания.
 - Во время разлива горячей воды будьте осторожны, чтобы не обжечься.
 - Если хотите слить воду – откройте крышку.
 - Термопот предназначен только для кипячения воды. Не кипятите молоко, вино и другие жидкости. Пена, возникающая при кипении, может заблокировать отверстие выхода пара. Это также вызывает быстрое образование накипи.
 - Во время работы не накрывайте термопот тканью или полотенцем.
 - Переключайте термопот только за ручку.
 - Не эксплуатировать прибор влажными руками.
 - Не нажимайте на рычаг открытия крышки во время переноски.
 - Выключайте устройство из розетки после использования, а также перед чисткой. Перед перемещением, проведением чистки или иных действий по уходу дайте устройству остыть.
 - Если не используете прибор, выключите его из сети. Выключая прибор, не тяните за шнур питания, аккуратно выньте вилку из розетки.
 - Прибор может быть включен только в сеть с заземлением. Для обеспечения Вашей безопасности заземление должно соответствовать установленным электротехническим нормам.
 - Прибор предназначен только для домашнего использования.
 - При использовании удлинителя, убедитесь, что максимальная допустимая мощность кабеля соответствует мощности прибора.
 - Сохраните данную инструкцию.
- Производитель оставляет за собой право без дополнительного уведомления вносить незначительные изменения в конструкцию изделия, кардинально не влияющие на его безопасность, работоспособность и функциональность.

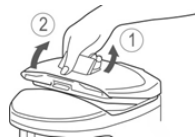
ПЕРВОЕ ИСПОЛЬЗОВАНИЕ

Распакуйте прибор и удалите все этикетки. Перед первым использованием прибора проверьте, соответствует ли электропитание Вашего прибора электропитанию в Вашей сети.

Наполните термопот водой и вскипятите ее. Слейте воду при помощи ручного насоса. Повторите процедуру 2-3 раза. Ваш прибор готов к использованию.

ЭКСПЛУАТАЦИЯ

- Откройте крышку термопота (9). Чтобы открыть крышку, потяните за рычаг (5).
- Наполните внутренний резервуар термопота водой с помощью чайника, кувшина или другой емкости. Следите, чтобы на корпус прибора не попадала вода.
- После наполнения резервуара водой закройте крышку до щелчка.
- Подсоедините прибор к сети
- Начнется цикл кипячения. Загорится соответствующий индикатор на передней панели (кипячение).



ФУНКЦИЯ ПОДДЕРЖАНИЯ ТЕМПЕРАТУРЫ

После того, как вода вскипела, прибор автоматически переходит в режим поддержания температуры, при этом загорается индикатор поддержания температуры.

РОЗЛИВ ВОДЫ И БЛОКИРОВКА ПОДАЧИ ВОДЫ

Воду можно наливать только в том случае, когда завершен цикл кипячения и термопот находится в состоянии поддержания температуры, т.е. подогрева. Для розлива воды надавите на помпу для подачи воды (6). Чтобы заблокировать помпу для подачи воды, переведите замок помпы (8) в соответствующее положение (см. фото).



ФУНКЦИЯ ОТКЛЮЧЕНИЯ ПРИ НЕДОСТАТОЧНОМ КОЛИЧЕСТВЕ ВОДЫ

При включении функции кипячения прибора с пустым резервуаром для воды, он автоматически отключится от сети. По мере снижения температуры, функция кипячения автоматически перезапускается повторно, поэтому необходимо вовремя наполнять резервуар.

УСТРАНЕНИЕ НЕПОЛАДОК

ПРОБЛЕМА	ПРИЧИНА	УСТРАНЕНИЕ
Вода не нагревается	Шнур питания не подсоединен к розетке либо к прибору	Подсоедините шнур питания правильно
Горячая вода вытекает сама по себе	Уровень воды выше максимального уровня	Слейте воду до или ниже максимального уровня воды
От воды исходит необычный запах	Во время первого использования вода может издавать запах пластика	Вскипятите и слейте воду (2р)

Важно! Для кипячения рекомендуется использовать только воду, прошедшую цикл фильтрации при помощи бытового фильтра или бутилированную воду.

ТРАНСПОРТИРОВАНИЕ, ЧИСТКА И ХРАНЕНИЕ

ТРАНСПОРТИРОВАНИЕ. Транспортировать прибор необходимо любым видом крытого транспорта с применением правил закрепления грузов, обеспечивающих сохранение товарного вида изделия и/или упаковки и его дальнейшей безопасной эксплуатации. ЗАПРЕЩАЕТСЯ подвешивать прибор ударным нагрузкам при погрузочно-разгрузочных работах.

ЧИСТКА

После использования и перед очисткой извлеките вилку питания из розетки и дождитесь, пока прибор остынет.

Не ставьте устройство в воду.

Чистка корпуса и крышки.

Протрите крышку и корпус обычной сухой или влажной тканью.

Не переполняйте термопот водой, поскольку она может перелиться через края на базу и в выпускное отверстие для воды, а также на электронные части внутри прибора, что приведет к их повреждению. Не используйте для чистки абразивные чистящие средства. Не очищайте чайник с помощью бензина или скипидара (возможно появление запаха). Запрещается мыть термопот под прямой струей воды. Это вызовет его повреждение и риск получить удар током.

Чистка внутреннего резервуара.

Протрите резервуар для воды влажной губкой. Не используйте скребок или нейлоновую щетку.

После использования прибора в течение некоторого периода на дне внутреннего резервуара может образоваться накипь. Рекомендуется проводить очистку прибора по мере образования накипи, но не реже, чем каждые 2 месяца использования.

После того, как промоете прибор, просушите его. Перед включением прибора убедитесь, что внешняя поверхность и электрические контакты абсолютно сухие.

ХРАНЕНИЕ. Прибор необходимо хранить в закрытом помещении, в условиях, предполагающих сохранение товарного вида изделия и его дальнейшей безопасной эксплуатации. Убедитесь, что прибор и все его аксессуары полностью высушены, перед тем, как складывать его на хранение.

ПРАВИЛА УТИЛИЗАЦИИ ПРИБОРА

Электроприбор и упаковочные материалы должны быть утилизированы с наименьшим вредом для окружающей среды и в соответствии с правилами по утилизации отходов в Вашем регионе.

УСЛОВИЯ ГАРАНТИЙНОГО ОБСЛУЖИВАНИЯ

При покупке изделия требуйте его проверки в Вашем присутствии и заполнения гарантийного талона (штамп торгующей организации, дата продажи и подпись продавца).

Без предоставления гарантийного талона или при его не правильном заполнении претензии по качеству не принимаются, и гарантийный ремонт не производится.

Гарантийный талон следует предъявлять при любом обращении в сервисный центр в течение всего срока гарантии. Изделие принимается на сервисное обслуживание только полностью комплектным. Гарантийный срок исчисляется с момента продажи покупателю. Просим Вас также сохранять документы, подтверждающие дату покупки изделия (товарный или кассовый чек).

Условием бесплатного гарантийного обслуживания Вашего изделия является его правильная эксплуатация, не выходящая за рамки личных бытовых нужд, в соответствии с требованиями инструкции по эксплуатации изделия, отсутствие механических повреждений и последствий небрежного обращения с изделием.

Изделие принимается на гарантийное обслуживание в чистом виде (протерто и продуту, где это возможно).

Гарантия распространяется на все производственные и конструктивные дефекты (кроме перечисленных в разделе «Гарантия не распространяется»), выявленные в течение гарантийного срока. В этот период дефектные детали, кроме расходных материалов, подлежат бесплатной замене в гарантийном сервисном центре.

ГАРАНТИЯ НЕ РАСПРОСТРАНЯЕТСЯ

1. Дефекты, вызванные форс-мажорными обстоятельствами.
2. Повреждение изделия, вызванные использованием изделия в целях, выходящих за рамки личных бытовых нужд (т.е. промышленных или коммерческих целях).
3. Расходные материалы и аксессуары (секции и т.п.).
4. Дефекты, вызванные перегрузкой, неправильной эксплуатацией, проникновением жидкостей, пыли насекомых, попаданием посторонних предметов внутрь изделия.

РУССКИЙ

5. Изделия, подвергавшиеся ремонту вне уполномоченных сервисных центров или гарантийных мастерских.
6. Повреждения, явившиеся следствием внесения изменений в конструкцию изделия самим пользователем или неквалифицированной заменой его комплектующих.
7. Нарушение требований инструкции по эксплуатации.
8. Неправильная установка напряжения питающей сети (если это требуется).
9. Внесение технических изменений.
10. Механические повреждения, в том числе вследствие небрежного обращения, неправильной транспортировки и хранения, падения изделия.
11. Повреждения по вине животных (в том числе грызунов и насекомых).

Информация о производителе

Изготовитель: Ситес Электрик Кампани Лимитед (18, Гуангшан Лу, Гуанчжоу, провинция Гуангдонг, КНР)

Импортер в Республику Беларусь: ООО «Ареса-техно», г. Могилев, ул. Тимирязевская, 38

Импортер в Российскую Федерацию: ООО «Санрайт М», 214004, г. Смоленск, ул. Октябрьской революции, д. 38, офис 2

Информацию о дате изготовления смотрите на индивидуальной упаковке.

Товар соответствует требованиям ТР ТС 04/2011 «О безопасности низковольтного оборудования» и ТР ТС 020/2011 «Электромагнитная совместимость технических средств».

По вопросам гарантийного обслуживания обращайтесь в ближайший сервисный центр или в Головной сервисный центр «сервис-центр ОДО «Белоплторг», 212030, г. Могилев, ул. Тимирязевская, 38, тел.: +375-222-501810.



ENGLISH



Please read this instruction manual carefully before using the appliance.

Save the instruction manual as you may require it in future.

This device is designed for boiling water, as well as for maintaining the required water temperature. The thermopot combines the functions of a kettle and a thermos: when it is plugged in, it constantly maintains the water temperature for 24 hours; when switched off from the network, like thermos it keeps water hot for 4 hours after disconnection from the network.

The unit is intended for household and similar use in: kitchen area for the staff of shops, offices and the other industrial places, farm houses hotels, motels, rest homes and other similar places by residents.

For household use, not suitable for industrial use.

The device is intended for use only for domestic purposes in accordance with this Instruction Manual.

After unit transportation or storage at low temperature it is necessary to keep it for at least 4 hours at room temperature before switching on.

TECHNICAL SPECIFICATIONS

Supply voltage: 220-240 V ~ 50 Hz

Power consumption: 550-650 W

Volume - 3 l

Service lifetime - 3 years

Warranty period - 12 months

IMPORTANT SAFEGUARDS

Please read this instruction manual carefully before connecting the device to the power supply, in order to avoid damage due to incorrect use.

- Before the first switching on check that the voltage indicated on the rating label corresponds to the mains voltage in your house.
- Incorrect operation and improper handling can lead to malfunction of the appliance and injuries to the user.
- Always unplug the appliance from the power supply when not in use.
- Do not immerse the unit, cord or plug in water or other liquids. If it has happened, remove the plug from the wall socket immediately and have the unit checked by an expert before using it again.
- In case of power cord is damaged, it should be replaced into the special cord from manufacture or the service department.
- Ensure that the cord does not hang over sharp edges and keep it away from hot surfaces.
- To disconnect the appliance from the power supply pull it out by the plug only, not by the cord.
- Place the appliance on a dry stable surface, away from sources of heat (e.g. hotplates); do not place it under curtains and shelves.
- Do not leave the appliance unattended when in use.
- The appliance is not intended for use for physically, sensory or mental disabled person (including children) or for person with lack of life experience or knowledge, if only they are under supervision or have been instructed about the use of the unit by responsible person.
- Children must be under control in order not to be allowed to play with the appliance.

ATTENTION: Do not open the lid while water is boiling.

- Do not cover the thermopot with a cloth and / or a towel during operation.
- Move the device only by the handle.
- Do not operate the device with wet hands.
- The thermopot is for heating water only, not for any other purposes and liquids.
- Before switching on make sure that the lid is tightly closed, otherwise the automatic shutdown system will not work when boiling and water can splash out.
- Make sure that there is at least a minimum amount of water in the device. It is forbidden to use the thermopot without water.
- Do not fill the appliance with water above the maximum level mark. Otherwise boiling water can spill out from the spout.
- It is recommended to use bottled or filtered drinking water.
- Do not attempt to repair, adjust or replace parts in the appliance. Repair the malfunctioning appliance in the nearest service center.
- The manufacturer reserves the right to introduce minor changes into the product design without prior notice, unless such changes influence significantly the product safety, performance, and functions.

ENGLISH

FIRST USAGE

Unpack the device and remove all labels. Before using the appliance for the first time, check that the power supply of your appliance corresponds to the power supply in your network.
Fill the thermopot with water and boil it. Drain the water with a manual pump. Repeat the procedure 2-3 times. Your appliance is ready for use.

OPERATION

- Open the lid of the thermopot (9). To open the lid, pull the lever (5).
- Fill the inner pot of the thermopot with water using a kettle, jug or other container. Do not allow water to enter the housing.
- After filling the pot with water, close the lid until it clicks.
- Connect the device to the mains.
- The boiling cycle starts. The corresponding indicator on the front panel (boiling) lights up.



TEMPERATURE MAINTENANCE FUNCTION

After the water boils, the device automatically goes into the temperature maintenance mode, while the indicator for maintaining the temperature lights up.

WATER SUPPLY AND BLOCKAGE

Water can be poured only if the boiling cycle is completed and the device is in a state of maintaining the temperature, i.e. heating. To pour water, press the water pump (6).
To lock the pump for water supply, set the pump lock (8) to the appropriate position (see photo).



SWITCH OFF FUNCTION IN CASE OF INSUFFICIENT WATER QUANTITY

When you turn on the boiling function of the appliance with an empty water tank, it will automatically shut off from the mains. As the temperature decreases, the boiling function automatically switches on again, so it is necessary to fill the tank in time.

FAULTS AND PROCESSING METHODS

Important! For boiling it is recommended to use only water that has passed the filtration cycle with a household filter or bottled water.

FAULT	CAUSE	METHOD
Water doesn't heat up	The power cord is not plugged into the outlet or to the appliance	Connect the power cord correctly
Hot water flows by itself	The water level is above the maximum level	Drain the water to or below the maximum water level
Unusual smell from the water	Smell of plastic during the first use	Boil and drain the water (2p)

TRANSPORTATION, CLEANING AND STORAGE

TRANSPORTATION. Transportation of the device is necessary by any kind of covered transport with the application of rules fastening of cargoes ensuring preservation of the presentation of the product and / or packaging and its further safe operation. DO NOT expose the device to shock loads during handling operations.

CLEANING. After use and before cleaning, remove the power plug from the outlet and wait for the appliance to cool.

Do not place the device in water. Cleaning the body and cover. Wipe the cover and body with a normal dry or damp cloth.

Do not overfill the thermo water with water, as it can overflow the edges to the base and into the water outlet as well as to the electronic parts inside the unit, which will damage them. Do not use abrasive cleaners for cleaning. Do not clean the kettle with gasoline or turpentine (there may be an odor). It is forbidden to wash the thermopot under direct water jet. This will cause it to damage and risk getting an electric shock.

Cleaning of the inner tank.

Wipe the water tank with a damp sponge. Do not use a scraper or nylon brush.

After use for some period, scale may appear on the bottom of the inner tank. It is recommended to clean the appliance as scale is formed, but at least every 2 months of use.

After you rinse the device, dry it.

STORAGE. The device must be stored indoors, in conditions that presume the preservation of a presentation product and its further safe operation. Make sure that the appliance and all its accessories are completely dried, before storing it.

WARRANTY TERMS

When purchasing the product, ask for it to be checked in your presence. Without the having a warranty card or when it is not properly filled in, the quality claims are not accepted, and no warranty repair is performed. The warranty card should be presented at any address to the service center during the whole warranty period. The product is accepted for service in a complete set only. The warranty period is calculated from the moment of sale to the buyer. Keep the documents confirming the date of purchase of the product (cash receipt).
The condition of free warranty service of your product is its correct operation, which does not go beyond personal domestic needs, in accordance with the requirements of the operating instructions for the product, the absence of mechanical damages and the consequences of careless handling of the product.

The product is accepted for warranty service in its pure form. The warranty covers all manufacturing and construction defects (except those listed in the "Warranty does not apply" section), identified during the warranty period. During this period defective parts, except consumables, are subject to free replacement in the warranty service center.

THE GUARANTEE DOESN'T COVER

1. Defects caused by force majeure.
2. Damage to the product caused by the use of the product for purposes that go beyond personal domestic needs (ie industrial or commercial purposes).
3. Consumables and accessories (sections, etc.).
4. Defects caused by overloading, improper operation, penetration of liquids, dust of insects, ingress of foreign objects into the product.
5. Products that have been repaired outside authorized service centers or warranty workshops.
6. Damage resulting from changes in the design of the product by the user or unqualified replacement of his components.
7. Mechanical damages, including due to negligent handling, improper transportation and storage, falling of the product.
8. Violation of the operating instructions.
9. Incorrect installation of mains voltage (if required).
10. Making technical changes.
11. Damage through the fault of animals (including rodents and insects).

Production month: refer to the date on the gift box
For warranty service, please contact the nearest service centre.



УКРАЇНСЬКА



**Будь ласка, уважно прочитайте інструкцію перед тим, як почати експлуатацію приладу.
Зберігайте інструкцію, вона може знадобитися Вам у майбутньому.**

Цей прилад призначений для кип'ятіння води, а також для підтримання необхідної температури води. Прилад призначений для побутового й аналогічного застосування відповідно до цієї інструкції: у місцях громадського харчування магазинів, офісів та інших робочих місцях; у фермерських господарствах; споживачами готелів, хостелів та інших місць, призначених для проживання; у місцях, призначених для ночівлі та сніданку.

Для використання у домашньому господарстві, не передбачений для промислового використання.
Важливо! Прилад, придбаний в холодну пору року, щоб уникнути виходу її з ладу, до увімкнення в електромережу необхідно витримати не менше чотирьох годин за кімнатної температури

ТЕХНІЧНІ ХАРАКТЕРИСТИКИ

Номинальна напруга: 220-240 В
Номинальна частота струму: 50 Гц
Номинальна споживана потужність: 550-650 Вт
Об'єм – 3 л

Термін служби – 3 роки
Гарантійний термін – 12 місяців

ЗАПОБІЖНІ ЗАХОДИ ПРИ ЕКСПЛУАТАЦІЇ

- Уважно прочитайте цю інструкцію перед експлуатацією приладу, щоб уникнути поломки під час використання. Неправильне поводження може призвести до поломки виробу, завдати матеріального збитку або заподіяти шкоду здоров'ю користувача.
- Перед початком роботи переконайтесь, що всередині приладу немає пакувальних матеріалів та інших сторонніх предметів, наявність яких може призвести до пошкодження приладу або загоряння.
- Перед першим увімкненням перевірте, чи технічні характеристики виробу відповідають параметрам електромережі.
- Не вмикайте термопот в розетку одночасно з іншими електроприладами.
- Не вимикайте прилад із мережі під час роботи!
- Не тягніть за шнур живлення, не перекручуйте і не обмотуйте його навколо приладу.
- Прилад не призначений для використання особами (включаючи дітей) зі зниженими фізичними, чуттєвими або розумовими здібностями чи за відсутності у них досвіду або знань, якщо вони не перебувають під контролем або не проінструктовані про використання приладу особою, відповідальною за їхню безпеку.
- Не використовуйте прилад, якщо шнур або штепсельна вилка пошкоджені, а також якщо пошкоджений або несправний сам прилад. Віднесіть його до сервісного центру. Ремонт приладу повинен здійснюватися тільки в авторизованому сервісному центрі. Не ремонтуйте прилад самостійно.
- Якщо шнур живлення пошкоджений, його слід замінити спеціальним шнуром або комплектом, отриманим у виробника або сервісної служби.
- Використовуйте прилад далеко від дітей. Діти повинні бути під контролем, щоб не допустити гри з приладом.
- Не залишайте увімкнений прилад без нагляду.
- Увага! Забороняється наповнювати термопот за допомогою потоку води з водопровідного крана, поставивши термопот у мийку! Це спричинить його пошкодження і ризик удару струмом. Наповнюйте термопот тільки за допомогою чайника, глека або інших ємностей.
- Щоб уникнути удару електричним струмом, не занурюйте корпус приладу у воду чи інші рідини.
- Не пускайте термопот. Не залишайте прилад так, щоб він міг упасти і вдаритися. Не піднімайте, не нахилийте, не трясіть корпус термопота і не трясіть його за кришку. Гаряча вода може вихлюпнутися і спричинити опік.
- Не допускайте звисання електричного шнура з краю столу або над гарячими поверхнями.
- Відмикайте прилад від мережі, якщо шнур або ним не користуєтесь, а також перед чистченням.
- Не використовуйте прилад із метою, не передбаченою інструкцією.
- Будьте надзвичайно уважні, якщо поряд із працюючим приладом є діти.
- Увага! Під час роботи прилад нагрівається!
- Не закривайте отвір для виходу пари. Остерігайтеся гарячої пари!

УКРАЇНСЬКА

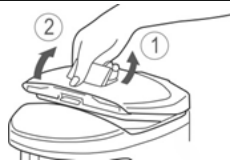
- Не ставте прилад близько до меблів, стін, електричних вимикачів, бо під час роботи приладу з нього виходитиме пара.
 - Не кладіть у прилад кубики льоду, щоб уникнути появи на ньому конденсату, який може спричинити електричне замикання.
 - Не зберігайте у приладі продукти харчування.
 - Під час розливання гарячої води будьте обережні, щоб не попектись.
 - Якщо хочете злити воду, – відкрийте кришку.
 - Термопот призначений тільки для кип'ятіння води. Не кип'ятіть молоко, вино й інші рідини. Піна, що виникає під час кипіння, може заблокувати отвір виходу пари. Це також спричинює швидке утворення накипу.
 - Під час роботи не накривайте термопот тканиною та/або рушником.
 - Перемищайте термопот тільки за ручку.
 - Не експлуатуйте прилад вологими руками.
 - Не натискайте на важіль відкриття кришки під час перенесення.
 - Вимикайте пристрій із розетки після використання, а також перед чищенням. Перед переміщенням, чищенням або іншими діями з огляду дайте пристрою охолонути.
 - Якщо не використовуєте прилад, вимкніть його з мережі. Вимикаючи прилад, не тягніть за шнур живлення, акуратно вийміть вилку з розетки.
 - Прилад може бути увімкнений тільки в мережу із заземленням. Для забезпечення вашої безпеки заземлення має відповідати встановленим електротехнічним нормам.
 - Прилад призначений тільки для домашнього використання.
 - Використовуючи подовжувач, переконайтесь, що максимально допустима потужність кабелю відповідає потужності приладу.
 - Збережіть цю інструкцію.
- Виробник залишає за собою право без додаткового повідомлення вносити незначні зміни до конструкції виробу, що кардинально не впливають на його безпечність, працездатність і функціональність.

ПЕРШЕ ВИКОРИСТАННЯ

Розпакуйте прилад і видаліть усі етикетки. Перед першим використанням приладу перевірте, чи електроживлення вашого приладу відповідає електроживленню у вашій мережі. Наповніть термопот водою і закип'ятіть її. Злийте воду за допомогою ручної помпи. Повторіть процедуру 2-3 рази. Ваш прилад готовий до використання.

ЕКСПЛУАТАЦІЯ

- Відкрийте кришку термопота (9). Щоб відкрити кришку, потягніть за важіль (5).
- Наповніть внутрішній резервуар термопота водою за допомогою чайника, глечки чи іншої ємності. Стежте, щоб на корпус приладу не потрапляла вода.
- Наповнивши резервуар водою, закрийте кришку до клацання.
- Під'єднайте прилад до мережі
- Почнетесь цикл кип'ятіння. Загориться відповідний індикатор на передній панелі (кип'ятіння).



ФУНКЦІЯ ПІДТРИМУВАННЯ ТЕМПЕРАТУРИ

Після того як вода закипіла, прилад автоматично переходить у режим підтримання температури, при цьому загоряється індикатор підтримання температури.

РОЗЛИВАННЯ ВОДИ І БЛОКУВАННЯ ПОДАЧІ ВОДИ

Воду можна наливати тільки в тому разі, якщо завершено цикл кип'ятіння і термопот перебуває у стані підтримання температури, тобто підігрівання. Для розливання води натисніть на помпу для подачі води (6). Щоб заблокувати помпу для подачі води, переведіть замок помпи (8) у відповідне положення (див. фото).



ФУНКЦІЯ ВІДКЛЮЧЕННЯ У РАЗІ НЕДОСТАТНІ КІЛЬКОСТІ ВОДИ

Якщо увімкнути функцію кип'ятіння приладу з порожнім резервуаром для води, він автоматично відімкнеться від мережі. У міру зниження температури функція кип'ятіння автоматично вмикається повторно, тож необхідно вчасно наповнювати резервуар.

УСУНЕННЯ НЕПОЛАДОК

Проблема	Причина	Усунення
Вода не нагрівається	Шнур живлення не під'єднаний до розетки або до приладу	Під'єднайте шнур живлення правильно
Гаряча вода витікає сама по собі	Рівень води вищий від максимального рівня	Злийте воду до або нижче від максимального рівня води
Від води іде незвичайний запах	Під час першого використання вода може видавати запах пластику	Дотримуйтесь рекомендацій щодо першого використання приладу

Важливо! Для кип'ятіння рекомендується використовувати тільки воду, яка пройшла цикл фільтрації за допомогою побутового фільтра або бутильовану воду.

УКРАЇНСЬКА

ТРАНСПОРТУВАННЯ, ЧИЩЕННЯ ТА ЗБЕРІГАННЯ

ТРАНСПОРТУВАННЯ. Транспортувати прилад необхідно будь-яким видом критого транспорту із застосуванням правил закріплення вантажів, що забезпечують збереження товарного виду виробу та/або упакування і його подальшу безпечну експлуатацію.

ЗАБОРОНЯЄТЬСЯ наражати прилад на ударні навантаження під час вантажно-розвантажувальних робіт.

ЧИЩЕННЯ.

Після використання і перед очищенням вийміть вилку живлення із розетки і дочекайтесь, поки прилад охолоне. Не ставте пристрій у воду. Чищення корпусу і кришки. Протирайте кришку і корпус звичайною сухою або зволоженою тканиною.

Не переповняйте термопот водою, бо вона може перелитися через краї на базу та у випускний отвір для води, а також на електронні частини всередині приладу, що спричинить їх пошкодження. Не використовуйте для чищення абразивні засоби для чищення. Не очищуйте чайник за допомогою бензину або скипидару (можливою є поява запаху). Забороняється мити термопот під прямим струменем води. Це спричинить його пошкодження і ризик удару струмом.

Чищення внутрішнього резервуара.

Протирайте резервуар для води вологою губкою. Не використовуйте скребок або нейлонову щітку.

Після використання приладу протягом певного періоду на дні внутрішнього резервуара може утворитися накип. Рекомендується чистити прилад у міру утворення накипу, але не рідше ніж кожні 2 місяці використання.

Після того як промієте прилад, просушіть його. Перед увімкненням приладу переконайтесь, що зовнішня поверхня й електричні контакти абсолютно сухі.

ЗБЕРІГАННЯ. Прилад необхідно зберігати в закритому приміщенні, в умовах, що передбачають збереження товарного вигляду виробу та його подальшу безпечну експлуатацію. Переконайтесь, що прилад і всі його аксесуари повністю висушені, перш ніж складати його на зберігання. Щоб не пошкодити шнур, не намотуйте його на корпус, а також не підвішуйте щипці за мережний шнур.

ПРАВИЛА УТИЛІЗАЦІЇ ПРИЛАДУ

Електроприлад та пакувальні матеріали мають бути утилізовані з найменшою шкодою для довкілля і відповідно до правил з утилізації відходів у Вашому регіоні.

УМОВИ ГАРАНТІЙНОГО ОБСЛУГОВУВАННЯ

При купівлі виробу вимагайте його перевірки у Вашій присутності і заповнення гарантійного талона (штамп торговельної організації, дата продажу та підпис продавця). Без надання гарантійного талона або при його неправильному заповненні претензії щодо якості не приймаються і гарантійний ремонт не здійснюється. Гарантійний талон слід пред'являти при будь-якому звертанні до сервісного центру протягом усього терміну гарантії. Виріб приймається на сервісне обслуговування тільки повністю комплекти. Гарантійний термін обчислюється з моменту продажу покупцю.

Просимо Вас також зберігати документи, що підтверджують дату купівлі виробу (товарний або касовий чек). Умовою безоплатного гарантійного обслуговування Вашого виробу є його правильна експлуатація, що не виходить за межі особистих побутових потреб, відповідно до вимог інструкції з експлуатації виробу, відсутність механічних пошкоджень та наслідків недбалого поводження з виробом. Виріб приймається на гарантійне обслуговування у чистому вигляді (протерто і продуто, де це є можливим). Гарантія поширюється на всі виробничі та конструктивні дефекти (крім перелічених у розділі «Гарантія не поширюється»), виявлені протягом гарантійного терміну. У цей період дефектні деталі, крім витратних матеріалів, підлягають безоплатній заміні у гарантійному сервісному центрі.

ГАРАНТІЯ НЕ ПОШИРЮЄТЬСЯ

1. Дефекти, спричинені форс-мажорними обставинами.
2. Пошкодження виробу, спричинені використанням виробу з метою, що виходить за межі особистих побутових потреб (тобто з промисловою або комерційною метою).
3. Витратні матеріали й аксесуари (ножі, сітки тощо).
4. Дефекти, спричинені перевантаженням, неправильною експлуатацією, проникненням рідин, пилу, комах, потраплянням сторонніх предметів всередину виробу.
5. Виробу, що піддавалися ремонту поза уповноваженими сервісними центрами або гарантійними майстернями.
6. Пошкодження, що є наслідком внесення змін до конструкції виробу самим користувачем або некваліфікованою заміною його комплектуючих.
7. Порушення вимог інструкції з експлуатації.
8. Неправильне встановлення напруги мережі живлення (якщо це потрібно).
9. Внесення технічних змін.
10. Механічні пошкодження, в тому числі внаслідок недбалого поводження, неправильного транспортування та зберігання, падіння виробу.
11. Пошкодження з вини тварин (в тому числі гризунів та комах).

Виробник: Ситес Електрик Кампані Лімітед, КНР

Інформацію про дату виготовлення дивіться на індивідуальному упакуванні.

З питань гарантійного обслуговування звертайтеся до найближчого сервісного центру.



DEUTSCH



Bitte lesen Sie das Bedienungsanleitung sorgfältig, wie man das Gerät benutzt. Bewahren Sie das Handbuch auf, Sie benötigen es möglicherweise in der Zukunft.

Dieses Gerät ist für Kochen des Wassers und für Haltung der notwendigen Temperatur des Wassers bestimmt. Das Gerät ist für Verwendung in der Haushaltswirtschaft und analogische Verwendung in Übereinstimmung mit der vorliegenden Bedienungsanleitung bestimmt: in Orten der Gemeinschaftsernährung, in Geschäften, Büros und anderen Arbeitsplätzen; in Farmlandwirtschaften; von Kopsumenten in Hotels, Hotelhäusern und anderen Orten, die für Leben bestimmt sind; in Orten, die für Übernachtung und Frühstückessen passen. Für Verwendung in der Haushaltswirtschaft, passt für betriebliche Verwendung nicht.

Wichtig! Das Gerät, die in die kalte Jahreszeit gekauft ist, muss man zur Vermeidung des Betriebsausfalls bis zum Netzanschluss wenigstens vier Stunden bei der Raumtemperatur halten.

TECHNISCHE EIGENSCHAFTEN

Normenspannung: 220-240 V
Bemessungsfrequenz: 50 Hz
Nennleistungsaufnahme: 550-650 Watt
Volumen - 3 l

Betriebsdauer – 3 Jahren
Garantiedauer – 12 Monaten

SICHERHEITSMASSNAHMEN BEI DER VERWENDUNG

- Man muss diese Anleitung von der Verwendung des Wasserkochers für Vermeidung der Störungen bei der Verwendung aufmerksam lesen. Die fehlerhafte Behandlung kann zur Brechung des Gerätes führen, materielle Schaden zufügen oder die Gesundheit des Benutzers schädigen.
- Vom Beginn der Arbeit muss man sich überzeugen, dass es innerhalb des Gerätes keine Verpackungsmaterialien und andere fremde Gegenstände gibt, das Vorhandensein welcher zur Verletzung des Gerätes oder der Verbrennung führen kann.
- Von der anfänglichen Einschaltung muss man prüfen, ob technische Eigenschaften des Gerätes den Parametern des Stromnetzes entsprechen.
- Im Fall der Verwendung vom Verlängerungskabel muss man sich überzeugen, dass die maximal zulässige Leistung des Verlängerungskabels der Leistung des Gerätes entspricht.
- Das Gerät ist für die Verwendung von Personen (einschließlich Kinder) mit gesunkenen physischen, sinnlichen oder intellektuellen Fähigkeiten, oder beim Fehlen bei diesen der Erfahrung oder Kenntnissen, oder wenn diese sich unter der Kontrolle nicht befinden oder über die Verwendung des Gerätes von der Person, die für ihre Sicherheit verantwortlich sind, nicht eingewiesen sind, nicht bestimmt.
- Man muss das Gerät weit von den Kindern verwenden. Die Kinder sollen sich unter der Kontrolle für Unzulassung vom Spiel befinden.
- Seien Sie sehr aufmerksam, wenn sich in der Nähe zum arbeitenden Gerät Kinder befinden.
- Man muss das Gerät in der für die Kinder unzugänglichen Stelle verwenden und bewahren. •Lassen Sie das eingeschaltete Gerät ohne Kontrolle nicht, •Im Fall der Verletzung der Netzschnur soll seine Ersetzung zur Vermeidung der Gefahr Hersteller, Servicezentrum oder ähnliches qualifiziertes Personal durchführen. •Man darf den Überhang der Leitungsschnur vom Rand des Tisches oder der heißen Oberflächen nicht zulassen. Man muss darauf achten, damit die Leitungsschnur keine scharfe Rande oder heiße Oberfläche berührt.
- Man darf die Wasserkocher-Thermoskane gleichzeitig mit anderen elektrischen Geräten in die Steckdose nicht einschalten.
- Man darf das Gerät während der Arbeit nicht spannungslos schalten!
- Man darf die Netzschnur hinter sich her nicht ziehen, diese auf die Gehäuse des Gerätes nicht aufliegen und überdrehen.
- Achtung! Man darf die Wasserkocher-Thermoskane mit Hilfe vom Wasserstrom aus dem Wasserhahn, stellend die Wasserkocher-Thermoskane ins Becken, nicht auffüllen! Das kann ihre Verletzung verursachen und zum Risiko des Stromfalls führen kann. Man muss die Wasserkocher-Thermoskane nur mit Hilfe von Wasserkocher, Kanne oder anderen Behältern auffüllen.
- Man darf die Wasserkocher-Thermoskane nicht fallen lassen. Man darf das Gerät nicht lassen, wenn es fallen und sich dem Schlag unterwerfen kann. Man darf die Wasserkocher-Thermoskane nicht heben, biegen, ihre Gehäuse schütteln und sie für die Decke schütteln. Das heiße Wasser kann sich schwappen und Brandwunde verursachen.
- Achtung! Während der Arbeit erwärmt sich das Gerät sehr!
- Man darf die Öffnung für den Ausgang des Dampfes nicht schließen. Hüten Sie sich vom heißen Dampf!
- Man darf das Gerät nah zu Möbeln, Wänden, elektrischen Schaltern stellen, da während der Arbeit würde aus ihn Dampf ausgehen.
- Man darf in das Gerät Eiswürfel zur Vermeidung der Entstehung auf im des Schwitzwassers, der zum Kurzschluss führen kann, nicht legen.
- Man darf im Gerät keine Nahrungsmittel bewahren.
- Während der Abfüllung des heißen Wassers seien Sie sehr vorsichtig, um sich nicht zu verbrennen.
- Wenn Sie das Wasser abgießen möchten – muss man die Decke öffnen.
- Die Wasserkocher-Thermoskane ist nur für Kochen des Wassers bestimmt. Man darf hier Milch, Wein und andere Flüssigkeiten nicht kochen. Schaum, der sich beim Kochen entsteht, kann Öffnungen für Ausgehen des Dampfes absperrern. Das kann schnelle Bildung vom Beleg verursachen.
- Während der Arbeit darf man die Wasserkocher-Thermoskane mit Gewebe und/oder Tuch nicht decken.
- Die Wasserkocher-Thermoskane darf man nur mit dem Haltegriff bewegen.
- Man darf das Gerät mit den feuchten Händen nicht verwenden.
- Man darf auf die Gabel der Öffnung der Decke während Übertragen nicht drücken.
- Man muss das Gerät nach der Verwendung, sowie von der Reinigung spannungslos schalten. Von der Bewegung, Durchführung der Reinigung oder anderen Handlungen aus der Wartung des Gerätes muss man warten, damit es kalt würde.
- Wenn Sie das Gerät nicht verwenden, muss man es spannungslos schalten. Bei der spannungslosen Schaltung des Gerätes darf man die Netzschnur nicht ziehen, man muss sorgfältig die Gabelung aus der Steckdose ausnehmen.
- Man darf das Gerät ans Netz nur mit der Erdleitung anschließen. Für Gewährleistung Ihrer Sicherheit soll die Erdleitung den bestimmten elektrotechnischen Normen entsprechen.
- Das Gerät ist für Verwendung nur in der Haushaltswirtschaft bestimmt.
- Im Fall der Verwendung vom Verlängerungskabel muss man sich überzeugen, dass die maximal zulässige Leistung des Verlängerungskabels der Leistung des Gerätes entspricht.

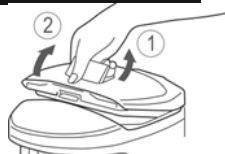
ERSTE VERWENDUNG

Man muss das Gerät entpacken und alle Etiketten entfernen. Von der anfänglichen Einschaltung muss man prüfen, ob technische Eigenschaften des Gerätes den Parametern des Stromnetzes entsprechen.

Weiter muss man die Wasserkocher-Thermoskane mit dem Wasser auffüllen und das Wasser kochen. Mit Hilfe von der Handpumpe muss man das Wasser abgießen. Diese Prozedur muss man 2-3 Male wiederholen. Ihres Gerät ist zur Verwendung fertig.

VERWENDUNG

- Man muss die Decke der Wasserkocher-Thermoskane (9) öffnen. Um die Decke zu öffnen, muss man die Hebel ziehen (5).
- Den inneren Behälter der Wasserkocher-Thermoskane muss man mit dem Wasser mit Hilfe von Wasserkocher, Kanne oder anderen Behältern auffüllen. Man muss darauf achten, damit auf die Gehäuse des Gerätes kein Wasser gelang.
- Nach der Auffüllung des Behälters mit dem Wasser muss man die Decke bis zum Knack schließen.
- Weiter muss man das Gerät ans Netz schließen.
- Es beginnt sich der Zyklus des Kochens vom Wasser. Es beginnt der Lichtanzeiger auf dem vorderen Bedienfeld zu leuchten (Kochen).



DEUTSCH

FUNKTION DER HALTUNG DER TEMPERATUR

Nach dem Kochen des Wassers geht das Gerät automatisch in die Regime der Haltung der Temperatur, dabei beginnt der Lichtanzeiger der Haltung der Temperatur zu leuchten.

ABFÜLLUNG DES WASSERS UND BLOCKIERUNG DER WASSERZUFUHR

Das Wasser kann man nur dann aufgießen, wenn der Prozess des Kochens schon geendet ist und sich die Wasserkocher-Thermoskanne in der Regime der Haltung der Temperatur, d.h. der Erwärmung befindet. Für Abfüllung des Wassers muss man auf die Pumpe für Wasserzufuhr (6) drücken. Um die Pumpe für Wasserzufuhr zu blockieren, muss man den Schloss der Pumpe (8) in die entsprechende Lage überführen (siehe Foto).



FUNKTION DES AUSSCHALTUNG BEI DER UNZUREICHENDEN MENGE DES WASSERS

Bei der Einschaltung der Funktion des Kochens vom Gerät mit dem leeren Wasserbehälter, wird es sich automatisch vom Netz abschalten. Gemäß der Senkung der Temperatur schaltet sich die Funktion des Kochens wiederholt ein, darum muss man rechtzeitig Behälter auffüllen.

BESEITIGUNG VON FEHLERN

Problem	Grund	Beseitigung
Das Wasser erwärmt sich nicht	Die Netzschur ist in die Steckdose oder zum Gerät nicht angeschlossen	Man muss die Netzschur richtig anschließen
Das heiße Wasser kommt von allein	Wasserniveau ist höher vom maximalen Niveau	Man muss das Wasser bis zum maximalen Wasserniveau oder unter ihm abschlagen
Das Wasser hat einen ungewöhnlichen Geruch	Während der ersten Verwendung kann das Wasser einen Geruch des Kunststoffes haben	Man muss die Ratschläge für erste Verwendung des Gerätes beachten

Wichtig! Für Kochen des Wassers ist es empfohlen nur das Wasser, das den Filtrationszyklus mit Hilfe vom Haushaltsfilter durchgegangen hat, oder Flaschenwasser verwenden.

TRANSPORT, REINIGUNG AND BEWAHRUNG

Transport. Der Transport des Geräts ist bei jeder Art von Transport mit der Anwendung von Regeln erforderlich

Befestigung von Ladungen, die die Erhaltung der Präsentation des Produktes und / oder der Verpackung und deren weiteren sicheren Betrieb gewährleisten. Setzen Sie das Gerät während der Handhabung KEINE Schockbelastungen aus.

Reinigung. Nach der Verwendung und von der Reinigung muss man die Gabelung aus der Steckdose ausnehmen und warten, bis Gerät kalt wurde. Man kann das Gerät ins Wasser nicht stellen.

Reinigung der Gehäuse und der Decke. Die Decke und Gehäuse muss man mit Hilfe vom gewöhnlichen trockenen oder feuchten Gewebe reinigen.

Die Wasserkocher-Thermoskanne darf man mit dem Wasser nicht überflüssen, weil es sich überflüssen, auf die Basis und Abflussöffnung für Wasser, sowie auf elektronische Teile innerhalb des Gerätes kommen kann, was zu ihrer Verletzung führen kann. Für Reinigung darf man keine abrasive Reinigungsmittel verwenden.

Die Wasserkocher-Thermoskanne darf man mit Hilfe vom Benzin oder Terpentin reinigen (kann Geruch entstehen). Man darf die Wasserkocher-Thermoskanne unter dem direkten Wasserfluss nicht waschen. Es kann ihre Verletzung hervorgerufen und zum Risiko des Stromschlages führen kann.

Reinigung vom inneren Behälter. Nach der Verwendung des Gerätes im Laufe der bestimmten Periode auf dem Boden des inneren Behälters kann sich Beleg bilden. Es ist empfohlen, die Reinigung in Anhängigkeit von der Bildung des Beleges durchführen, aber wenigstens als jede 2 Monate des Verwendung.

Nach der Reinigung des Gerätes muss man es trocknen. Von der Einschaltung des Gerätes muss man sich überzeugen, dass die äußere Oberfläche und elektrische Kontakte absolut trocken sind.

Bewahrung. Das Gerät muss man im geschlossenen Raum bewahren, unter Bedingungen, die die Bewahrung vom Warenausfall des Gerätes und seine weitere sichere Verwendung voraussetzen. Man muss sich überzeugen, dass das Gerät auf alle seine Zubehöerteile vollständig getrocknet sind, ehe es für die Bewahrung bereiten. Um die Netzschur nicht zu beschädigen, darf man diese auf die Gehäuse nicht aufrollen und auch die Zange für Netzschur nicht anhängen.

BEDEINGUNGEN DER GARANTIELEISTUNGEN

Beim Kaufen des Gerätes muss man seine Prüfung in Ihrer Gegenwart und Ausfüllung der Garantiebroschüre (Stempel der Handelsorganisation, Datum des Verkaufs und Unterschrift des Verkäufers) anfordern. Ohne Vorlage der Garantiebroschüre oder im Fall ihrer falschen Ausfüllung werden keine Qualitätsbeanstandungen angenommen werden und Garantiereparatur nicht durchgeführt.

Die Garantiebroschüre muss man bei jedem Anruf an das Servicezentrum im Laufe der ganzen Garantiefrist vorlegen. Das Gerät nimmt man auf den Nachverkaufsservice nur im vollen Lieferumfang an. Die Garantiefrist beginnt vom Zeitpunkt des Verkaufs vom Gerät dem Käufer. Wir bitten Sie alle Dokumente, die das Datum vom Kaufen des Gerätes (Kassenzettel oder Warezzettel) bewahren. Die Bedingung der kostenlosen Garantieleistung Ihres Gerätes ist seine ordnungsgemäße Verwendung, die hinter Rahmen der persönlichen Haushaltsbedarfe nicht kommt, in Übereinstimmung mit den Anforderungen der Bedienungsanleitung, das Fehlen von mechanischen Verletzungen und Folgen der nachlässigen Behandlung mit dem Gerät. Die Garantie verbreitet sich auf alle Fertigungs- und Konstruktionsfehler, außer Fehler, die im Abschnitt „Garantie verbreitet sich nicht auf“ angegeben sind, die im Laufe der Garantiefrist festgestellt werden. In diese Periode liegen alle Fehlerteile, außer Fehler, die im Abschnitt „Garantie verbreitet sich nicht auf“ angegeben sind, dem kostenlosen Austauschen im Servicezentrum unter.

GARANTIE VERBREITET SICH NICHT AUF

- 1.Fehler, die von Umständen höherer Gewalt hervorgerufen sind.
- 2.Verletzungen des Gerätes, die vor der Verwendung des Gerätes in Zielen, die sich hinter Rahmen der persönlichen Haushaltsbedarfe kommen (das heißt, betriebliche oder kommerzielle Verwendung) kommen, hervorgerufen sind.
- 3.Verbrauchsmateriale und Zubehöerteile.
- 4.Fehler, die von der Überlastung, nicht ordnungsgemäßen Verwendung, Eindringung von Flüssigkeiten, Staub, Insekten, fremden Gegenständen innerhalb des Gerätes hervorgerufen sind.
- 5.Die Geräte, die nicht in bevollmächtigten Servicezentren oder Garantiewerkstätten repariert waren.
- 6.Fehler, die Folge der Vornahme in die Konstruktion des Gerätes der Änderungen vom Benutzer selbst oder unsachgemäßen Austausch der Zubehöerteile hervorgerufen sind.
- 7.Verletzung der Anforderungen der Betriebsanleitung.
- 8.Falsche Einstellung der Versorgungsnetzspannung (wenn das notwendig ist).
- 9.Vornahme von technischen Veränderungen.
- 10.Mechanische Verletzungen, darunter in Folge der nachlässigen Behandlung, falschen Beförderung und Bewahrung, Fallen des Gerätes.
- 11.Verletzungen durch Verschulden von Tieren (darunter von Nagetieren und Insekten).

Hersteller: Sites Electric Kampanie Limited, China.

Information über Herstellungsdatum ist auf der Einzelverpackung angegeben.

In Fragen der Garantieleistungen sowie bei der Feststellung von Fehlern wenden Sie sich an das nächste Servicezentrum.





Przeczytaj uważnie instrukcję przed uruchomieniem urządzenia. Zachowaj instrukcję, możesz potrzebować ją w przyszłości.

To urządzenie jest przeznaczone do gotowania wody, a także do utrzymania odpowiedniej temperatury wody. Urządzenie jest przeznaczone do użytku domowego i podobnych zastosowań zgodnie z tą instrukcją: w gastronomii, sklepach, biurach i innych miejscach pracy; w gospodarstwach rolnych; przez konsumentów hoteli i innych miejsc przeznaczonych do zakwaterowania; w miejscach przeznaczonych do noclegu i śniadania.

Ważne! Urządzenie zakupiony w zimnych porach roku w celu uniknięcia awarii przed włączeniem do sieci należy utrzymać przez co najmniej cztery godziny w temperaturze pokojowej.

SPECYFIKACJE TECHNICZNE

Nominalne napięcie: 220-240 W
Nominalna częstota prądu: 50 Hz
Nominalna skomunowana potęga: 550-650 Wt
Pojemność - 3 l

Termin działania - 3 lata
Termin gwarancyjny - 12 miesięcy

ŚRODKI OSTROŻNOŚCI PRZY EKSPLOATACJI

- Uważnie przeczytaj niniejszą instrukcję przed użyciem urządzenia, aby uniknąć awarii podczas użytkowania. Niewłaściwe postępowanie może doprowadzić do uszkodzenia produktu, spowodować szkody materialne lub wyrządzić szkodę zdrowiu użytkownika.
- Przed rozpoczęciem pracy należy upewnić się, że wewnątrz urządzenia nie ma materiałów opakowaniowych i innych przedmiotów, których obecność może spowodować uszkodzenie urządzenia lub pożar. • Przed pierwszym włączeniem należy sprawdzić, czy spełniają dane techniczne produktu parametry zasilania.
- Jeśli używasz przedłużacza, upewnij się, że maksymalna dopuszczalna moc kabla odpowiada mocy urządzenia.
- Urządzenie nie jest przeznaczone do użytku przez osoby (w tym dzieci) o ograniczonych możliwościach fizycznych, zmysłowych lub umysłowych, lub, w przypadku braku doświadczenia lub wiedzy, jeśli nie znajdują się pod nadzorem lub nie są poustruowane na temat korzystania z urządzenia przez osobę odpowiedzialną za ich bezpieczeństwo.
- Używaj urządzenia z dala od dzieci. Dzieci powinny być pod kontrolą, aby nie dopuścić gry z urządzeniem.
- Należy być bardzo ostrożnym, jeśli w pobliżu pracującego urządzenia znajdują się dzieci. • Używać i przechowywać należy w niedostępnym dla dzieci miejscu.
- Nie należy pozostawiać włączonego urządzenia bez nadzoru.
- Nie używaj urządzenia, jeśli przewód lub wtyczka są uszkodzone, a także, jeśli jest uszkodzony lub nie działa samo urządzenie. Zanieś go do punktu serwisowego. Naprawy urządzenia powinny być wykonywane wyłącznie w autoryzowanym punkcie serwisowym. Nie naprawiaj urządzenia samodzielnie.
- W przypadku uszkodzenia przewodu zasilającego jego wymianę w celu uniknięcia niebezpieczeństwa powinien dokonać producent, punkt serwisowy lub podobny wykwalifikowany personel.
- Nie wolno dopuścić do zwisania przewodu elektrycznego z krawędzi stołu lub gorącej powierzchni albo nad gorącymi powierzchniami. Należy uważać, aby przewód zasilający nie dotykał ostrych krawędzi i gorących powierzchni.
- Jeśli nie korzystasz z urządzenia, należy odłączyć go od sieci. Wylączając urządzenie nie wolno ciągnąć za przewód zasilający, należy delikatnie wyjąć wtyczkę z gniazdka.
- Aby uniknąć porażenia prądem elektrycznym, nie wolno zanurzać obudowę urządzenia w wodzie lub innej cieczy. Jeśli jednak wpadło do wody, w żadnym wypadku nie dotykaj obudowy, należy natychmiast odłączyć go od sieci elektrycznej. • Nie należy eksploatować urządzenia mokrymi rękoma.
- Po użyciu, a także przed czyszczeniem należy wylączyć urządzenie z gniazdka. Przed przenoszeniem, przystąpieniem do czyszczenia lub innych czynności pielęgnacyjnych odczekaj do schłodzenia się urządzenia. • Nie należy używać akcesoriów, które nie znajdują się w zestawie.
- Nie należy używać urządzenia do celów nie przewidzianych instrukcją. Nie używać na zewnątrz pomieszczeń. • Nie włączaj thermopot w gniazdko jednocześnie z innymi urządzeniami.
- Nie wylączaj urządzenia z sieci podczas pracy!
- Nie ciągnij za przewód, nie łańcuj i nie owijaj go wokół urządzenia.
- Uwaga! Nie wolno napełniać thermopot za pomocą strumienia wody z kranu, umieszczając thermopot do zlewomywaka. To spowoduje jego uszkodzenie i ryzyko porażenia prądem. Napełniaj thermopot tylko za pomocą czajnika, dzbanka lub innych pojemników.
- Nie wolno upuszczać thermopot. Nie należy pozostawiać urządzenia tak, aby mogło spaść i ulec zstrąsu. Nie podnoś, nie przechylaj, nie potrząśnij obudową thermopota i nie potrząśnij go za pokrywą. Gorąca woda może się wylać i spowodować oparzenie.
- Uwaga! Urządzenie nagrzewa się podczas pracy!
- Nie należy zakrywać otworu do wyjścia pary. Uważaj na gorącą parę!
- Nie umieszczaj urządzenia blisko do mebli, ścian, elektrycznych wtyczników, ponieważ w czasie pracy urządzenia będzie z niego wychodzić par.
- Nie należy umieszczać w urządzenie kostki lodu, aby uniknąć pojawienia się na nim kondensatu, który może spowodować zwarcie elektryczne.
- Nie przechowywać w urządzeniu żywności.
- Podczas wycieku gorącej wody należy uważać, aby się nie poparzyć.
- Jeśli chcesz spuścić wodę – otwór pokrywe.
- Thermopot przeznaczony jest wyłącznie do gotowania wody. Nie gotować mleko, wino i inne ciecze. Pianka, powstająca przy gotowaniu, może zablokować otwór wyjścia pary. To także powoduje szybsze osadzanie się kamienia.
- Podczas pracy nie wolno zakrywać thermopot ściereczką i/lub ręcznikiem.
- Przenoś thermopot tylko za uchwyt.
- Nie należy eksploatować urządzenia mokrymi rękoma.
- Nie naciskaj dźwignię otwierania pokrywy podczas przenoszenia.
- Po użyciu, a także przed czyszczeniem należy wylączyć urządzenie z gniazdka. Przed przenoszeniem, przystąpieniem do czyszczenia lub innych czynności pielęgnacyjnych odczekaj do schłodzenia się urządzenia.
- Jeśli nie korzystasz z urządzenia, należy wylączyć go z sieci. Wylączając urządzenie nie należy ciągnąć za przewód zasilający, należy delikatnie wyjąć wtyczkę z gniazdka.
- Urządzenie może być podłączone tylko do sieci z uziemieniem. W celu zapewnienia bezpieczeństwa uziemienie powinno spełniać ustalone normy elektrotechniczne.
- Urządzenie jest przeznaczone wyłącznie do użytku domowego.

PIERWSZE UŻYCIE

Rozpakuj urządzenie i usuń wszystkie etykiety. Przed pierwszym użyciem urządzenia należy sprawdzić odpowiedniość zasilania urządzenia zasilaniu w sieci.

Napełnij thermopot wodą i zagotuj ją. Spuść wodę za pomocą pompy ręcznej Powtórz procedurę 2-3 razy. Urządzenie jest gotowe do użycia.

EKSPLLOATACJA URZĄDZENIA

- Otwórz pokrywę thermopota (9). Aby otworzyć pokrywę, pociągnij za dźwignię (5).
- Napełniaj wewnętrzny zbiornik thermopota tylko za pomocą czajnika, dzbanka lub innych pojemników. Uważaj, aby na obudowę urządzenia nie dostała się woda.
- Po napełnieniu zbiornika wodą zamknij pokrywę, aż usłyszysz kliknięcie.
- Podłącz urządzenie do sieci.
- Rozpoczyna się cykl gotowania. Zaświeci się odpowiedni wskaźnik na przednim panelu (gotowanie).



FUNKCJA PODTRZYMANIA TEMPERATURY

Po wrzuceniu wody urządzenie automatycznie przechodzi w tryb podtrzymania temperatury, przy tym zapala się wskaźnik podtrzymania temperatury.

ROZLEW WODY I BLOKOWANIE DOPŁYWU WODY

Wodę można wlewać tylko w przypadku, gdy cykl gotowania jest zakończony i thermopot przebywa w stanie utrzymania temperatury, czyli podgrzewania. Do napełniania wody naciśnij pompkę do wody (6). Aby zablokować pompkę do wody, przesun zamek pompki (8) w odpowiednią pozycję (patrz zdjęcie).



FUNKCJA ODŁĄCZENIA PRZY NIEWYSTARCZAJĄCEJ ILOŚCI WODY

Po włączeniu funkcji gotowania urządzenie z pustym zbiornikiem na wodę automatycznie odłączy się od sieci. W miarę spadku temperatury, funkcja gotowania automatycznie włącza się ponownie, więc należy w terminie wypełnić zbiornik.

ROZWIĄZYWANIE PROBLEMÓW

Problem	Przyczyna	Rozwiązanie
Woda nie nagrzewa się	Przewód zasilający nie jest podłączony do gniazdka elektrycznego lub do urządzenia	Podłącz prawidłowo przewód zasilający
Gorąca woda wypływa sama	Poziom wody powyżej maksymalnego poziomu	Spuść wodę do lub poniżej maksymalnego poziomu wody
Od wody pochodzi niezwykły zapach	Podczas pierwszego użycia woda może wydawać zapach plastiku	Postępuj zgodnie z zaleceniami dotyczącymi pierwszego użycia urządzenia

Ważne! Do gotowania zaleca się używać tylko wody, która przeszła cykl filtracji za pomocą domowego filtra lub butelkowanej. wszego użycia urządzenia.

TRANSPORTOWANIE, CZYSTKA I PRZECHOWYWANIE

TRANSPORTOWANIE. Transportować przyrząd należy z pomocy dowolnego zadaszonego transportu z zastosowaniem reguł umocowania ładunków, co zabezpiecza jego całość i/albo całość opakowywania a także jego późniejszą bezpieczną eksploatację. NIE wystawiać urządzenia na wstrząsy podczas załadunku i rozładunku.

CZYSTKA. Po użyciu i przed przystąpieniem do czyszczenia należy wyjąć wtyczkę zasilania z gniazdka elektrycznego i poczekać, aż urządzenie ostygnie. Nie należy umieszczać urządzenia w wodzie. Czyszczenie obudowy i pokrywy. Czyść pokrywę i obudowę zwykłą suchą lub wilgotną szmatką. Nie należy przepłeniać thermopot wodą, ponieważ może ona przelać się przez krawędzie na bazę i wylot wody, a także na elektroniczne części wewnątrz urządzenia, co może doprowadzić do ich uszkodzenia. Nie należy używać środków ściernych do czyszczenia. Nie czyść czajnik za pomocą benzyny lub terpentyny (być może pojawią się zapachu). Nie wolno myć thermopot pod bezpośrednim strumieniem wody. To spowoduje jego uszkodzenie i ryzyko porażenia prądem.

Czyszczenie zbiornika wewnętrznego. Czyść zbiornik na wodę wilgotną gąbką. Nie należy używać skrobaczki lub nylonowej szcztotki.

Po użyciu urządzenia przez pewien okres na dnie zbiornika wewnętrznego może powstać kamień kotłowy. Zaleca się czyszczenie urządzenia w miarę powstawania kamienia kotłowego, ale nie rzadziej, niż co 2 miesiące użytkowania.

Po tym, jak umyjesz urządzenie, osusz go. Przed włączeniem urządzenia upewnij się, że powierzchnia zewnętrzna i styki elektryczne są absolutnie suche. **PRZECHOWYWANIE.** Urządzenie musi być przechowywane w pomieszczeniach zamkniętych, w warunkach, które zakładają zachowanie prezentacji produktu i jego dalszej bezpiecznej eksploatacji. Przed przechowywaniem upewnij się, że urządzenie i wszystkie jego akcesoria są całkowicie wysuszone.

ZASADY UTYLIZACJI URZĄDZENIA

Urządzenie i materiały opakowaniowe należy utylizować przy jak najmniejszym uszkodzeniu środowiska i zgodnie z przepisami dotyczącymi utylizacji odpadów na danym obszarze.

WARUNKI GWARANCJI

Kupując produkt, poproś o sprawdzenie go w Twojej obecności i wypełnienie karty gwarancyjnej (pieczęć organizacji handlu, data sprzedaży i podpis sprzedawcy). Bez podania karty gwarancyjnej lub gdy nie zostanie ona prawidłowo wypełniona, roszczenia dotyczące jakości nie zostaną zaakceptowane i nie zostanie wykonana żadna naprawa gwarancyjna. Kartę gwarancyjną należy okazać do centrum serwisowego w całym okresie gwarancyjnym. Produkt jest całkowicie dopuszczony do serwisu. Okres gwarancji liczony jest od momentu sprzedaży. Prosimy również o zachowanie dokumentów potwierdzających datę zakupu produktu (towar lub rachunek kasowy). Warunkiem bezpłatnej obsługi gwarancyjnej produktu jest jego prawidłowe działanie, nie przekraczające zakresu osobistych potrzeb domowych, zgodnie z wymaganiami instrukcji obsługi produktu, brakiem uszkodzeń mechanicznych i konsekwencjami nieostrożnego obchodzenia się z produktem. Produkt jest dopuszczony do serwisu gwarancyjnego w czystej postaci (w miarę możliwości czyszczony i wycierany). Gwarancja obejmuje wszystkie wady produkcyjne i konstrukcyjne (z wyjątkiem tych wymienionych w rozdziale "Gwarancja nie dotyczy"), zidentyfikowanych w okresie gwarancyjnym. W tym okresie wadliwe części, z wyjątkiem materiałów eksploatacyjnych, podlegają bezpłatnej wymianie w centrum serwisowym gwarancyjnym.

GWARANCJA NIE OBOWIĄZUJE

1. Defekty wezwane przez działanie sił zewnętrznych.
2. Uszkodzenia produktu spowodowane używaniem produktu do celów wykraczających poza domowe potrzeby (np. w celach przemysłowych i ub komercyjnych).
3. Materiały eksploatacyjne i akcesoria (noże, siatki itp.).
4. Wady powstałe w wyniku przeciążenia, niewłaściwej pracy, przenikania cieczy, kurzu owadów, wnikania ciał obcych do produktu.
5. Produkty, które zostały naprawione poza autoryzowanymi punktami serwisowymi lub warsztatami gwarancyjnymi.
6. Uszkodzenia wynikające z wprowadzenia zmian w projekcie produktu przez samego użytkownika lub bez zastrzeżenia zamiany jego składników.
7. Uszkodzenia mechaniczne, w tym z powodu zaniedbania obsługi, niewłaściwego transportowania i przechowywania, upadku produktu.
8. Naruszenie instrukcji obsługi.
9. Niewłaściwa instalacja napięcia sieciowego (jeśli jest wymagana).
10. Dokonywanie zmian technicznych.
11. Uszkodzenia z winy zwierząt (w tym gryzoni i owadów).

Producent: Sites Electric Company Limited, Chiny.

Informacje na temat daty produkcji patrz na opakowaniu indywidualnym.

W zakresie serwisu gwarancyjnego, a także w razie wykrycia problemów, należy skontaktować się z najbliższym punktem serwisowy.



ROMÂNĂ

Citiți cu atenție manualul înainte de utilizare.

Păstrați manualul de utilizare, este posibil să aveți nevoie de acesta în viitor.

Acest aparat este destinat pentru fierberea apei, precum și pentru menținerea temperaturii necesare a apei. Aparatul este destinat pentru uz casnic și similar în conformitate cu această instrucțiune: în locuri de alimentare publică, birouri și alte locuri de muncă; la ferme; de către persoanele cazate în hoteluri și alte locuri destinate cazării; în locuri destinate azilului de noapte și micului dejun.

Important! Aparatul, achiziționat în sezonul rece, cu scopul de a evita defecțiunile, înainte de conectare în rețeaua electrică trebuie să fie ținut cel puțin patru ore la temperatura camerei.

CARACTERISTICI TEHNICE

Tensiune nominală: 220-240 V
Frecvența nominală a curentului: 50 Hz
Consum nominal de putere: 550-650 W
Volum - 3 l

Durata de funcționare - 3 ani
Perioada de garanție - 12 luni

MĂSURI DE PRECAUȚIE ÎN TIMPUL UTILIZĂRII

- Citiți cu atenție acest manual înainte de a utiliza aparatul pentru a evita deteriorarea acestuia în timpul utilizării. Manipularea incorectă poate duce la deteriorarea aparatului, provoca daune materiale sau afecta sănătatea utilizatorului.
- Înainte de a începe lucrul, asigurați-vă că în interiorul aparatului nu există materiale de ambalare și alte obiecte străine, ceea ce poate duce la deteriorarea aparatului sau la incendiu.
- Înainte prima pornire, verificați dacă specificațiile produsului corespund parametrilor sursei de alimentare.
- La utilizarea unui cablu prelungitor, asigurați-vă că puterea maximă admisă a cablului corespunde puterii aparatului.
- Acest aparat nu este destinat utilizării de către persoane (inclusiv copii) cu capacități fizice, senzoriale sau mentale reduse sau de către persoane fără experiență și cunoștințe, cu excepția cazului în care sunt supravegheate sau instruite să folosească aparatul de către persoana responsabilă pentru siguranța acestora.
- Folosiți aparatul departe de copii. Copiii trebuie să fie supravegheați pentru a preveni jocul cu aparatul.
- Fiți foarte atent când copiii se află în apropierea aparatului.

ROMÂNĂ

- Folosiți și depozitați aparatul departe de copii.
- Nu lăsați aparatul pornit nesupravegheat.
- Nu utilizați aparatul dacă cablul sau stecherul sunt deteriorate sau dacă aparatul este deteriorat. Adresați-vă la un centru de service. Aparatul trebuie reparat numai de un centru de service autorizat. Nu reparați aparatul independent.
- Dacă nu utilizați aparatul, deconectați-l de la rețea. Deconectând dispozitivul, nu trageți de cablul de alimentare, trageți ușor stecherul din priză.
- Pentru a reduce riscul de electrocutare, nu scufundați aparatul în apă sau alte lichide. Dacă se întâmplă acest lucru, NU ATINGEȚI aparatul, deconectați-l imediat de la sursa de alimentare.
- Nu utilizați aparatul cu mâinile ude.
- Deconectați aparatul de la rețea după utilizare și înainte de curățare. Înainte de a muta aparatul, de a efectua curățarea sau alte operații de întreținere, lăsați aparatul să se răcească.
- Nu utilizați accesorii care nu sunt incluse în ansamblul blenderului.
- Nu utilizați aparatul în alte scopuri decât cele specificate în manualul de utilizare.
- Acest aparat este destinat exclusiv pentru uz casnic. Nu-l utilizați în scopuri comerciale sau de altă natură.
- Nu folosiți aparatul în alte scopuri decât cele specificate în instrucțiuni. Fierbătorul de apă electric este destinat numai pentru fierberea apei. Nu-l utilizați pentru a încălzi supă sau alte lichide, precum și produse din cutii, sticle sau conserve.
- Fierbătorul de apă electric este proiectat pentru funcționarea numai în poziție verticală pe o suprafață uscată, solidă și rezistentă la căldură. Nu plasați aparatul pe suprafețe fierbinți, precum și în apropierea surselor de căldură (de exemplu, aragazuri electrice), perdelelor și rafturilor suspendate.
- Pentru a reduce riscul de electrocutare, nu scufundați aparatul în apă sau alte lichide. Dacă se întâmplă acest lucru, NU ATINGEȚI aparatul, deconectați-l imediat de la sursa de alimentare.
- Nu lăsați apa să pătrundă pe stația de alimentare.
- Nu conectați aparatul la o priză de curent concomitent cu alte aparate electrice.
- Deconectați întotdeauna aparatul de la priza electrică atunci când nu îl utilizați.
- Fierbătorul de apă electric trebuie utilizat numai cu stația furnizată împreună cu acesta. Este interzisă utilizarea acestuia în alte scopuri.
- Evitați contactul cu suprafața fierbințe a fierbătorului de apă electric. Apucați întotdeauna fierbătorul de apă electric numai de mâner.
- Înainte de pornire, asigurați-vă că capacul este închis etans, în caz contrar se va activa sistemul de oprire automată la fierbere și apa poate să se verse.
- Asigurați-vă cu atenție că există cel puțin o cantitate minimă de apă în fierbătorul de apă electric. Este interzis să folosiți fierbătorul de apă electric fără apă.
- Nu umpleți fierbătorul de apă electric cu apă peste marajul maxim. În caz contrar, apa clocotită se poate scurge din gură, și puteți obține arsuri.
- ATENȚIE: Nu deschideți capacul în timp ce apa fierbe. Fiți deosebit de atenți dacă deschideți capacul imediat după ce fierbătorul a dat în fiert: aburul care iese din fierbător este foarte fierbinte. Apa fierbinte poate cauza arsuri grave. Fiți deosebit de atenți când există apă fierbinte în fierbătorul electric. Nu atingeți carcasa fierbătorului electric în timpul și imediat după încălzire: acesta este foarte fierbinte. Ridicați fierbătorul electric ținându-l de mâner.
- ATENȚIE: Nu este permis să scoateți fierbătorul electric de pe stație în timpul funcționării, mai întâi opriți-l.
- Se recomandă de umplut fierbătorul de apă electric cu apă potabilă imbuteliată sau filtrată.
- Dacă utilizați apă dură, pe elementul de încălzire al fierbătorului electric pot apărea pete minore. Acesta este rezultatul formării depunerilor de calcar. Cu cât este mai dură apa, cu atât mai rapid vor apărea depunerile. Depunerile de calcar pot avea culori diferite. Deși calcarul este inofensiv pentru sănătate, acesta poate afecta negativ funcționarea fierbătorului dvs. electric. Curățați în mod regulat fierbătorul electric de depuneri de calcar.
- Umiditatea poate fi condensată pe stația fierbătorului electric. Acest lucru este normal și nu indică la faptul unei funcționări defectuoase a fierbătorului electric.
- Utilizați aparatul numai pentru uz casnic în conformitate cu aceste instrucțiuni de utilizare. Fierbătorul nu este destinat utilizării industriale sau comerciale.
- Garanția nu acoperă defecțiunile cauzate de utilizarea produsului în scopuri care depășesc nevoile interne personale (adică în scopuri industriale sau comerciale).
- Păstrați aceste instrucțiuni.

PRIMA UTILIZARE

Despachetați aparatul și îndepărtați toate etichetele. Înainte de a utiliza aparatul pentru prima dată, verificați dacă alimentarea aparatului corespunde sursei de alimentare din rețea. Umpleți termopotul cu apă și fierbeți-o. Scurgeți apa cu ajutorul pompei manuale. Repetați procedura de 2-3 ori. Aparatul Dvs. este gata pentru utilizare.

UTILIZAREA

- Deschideți capacul termopotului (9). Pentru a deschide capacul, trageți de levier (5).
- Umpleți rezervorul interior al termopotului cu apă utilizând un ceainic, o cană sau alt recipient. Nu lăsați apa să pătrundă pe carcasa.
- După umplerea rezervorului cu apă, închideți capacul până când la un click.
- Conectați aparatul la rețea.
- Se va începe ciclul de fierbere. Indicatorul corespunzător de pe panoul frontal (fierbere) se va aprinde.



FUNCȚIA DE MENȚINERE A TEMPERATURII

După ce apa va fierbe, aparatul trece automat în modul de menținere a temperaturii, și se va aprinde indicatorul de menținere a temperaturii.

TURNAREA APEI ȘI BLOCAREA ALIMENTĂRII CU APĂ

Apă poate fi turnată numai în cazul dacă ciclul de fierbere este finisat și termopotul este în stare de menținere a temperaturii, adică încălzire. Pentru a turna apa, apăsați pompa de apă (6). Pentru a bloca pompa de alimentare cu apă, setați încuietoarea pompei (8) în poziția corespunzătoare (vezi fotografia).



FUNCȚIA DE OPRIRE ÎN CAZ DE CANTITATE INSUFICIENTĂ DE APĂ

La pornirea funcției de fierbere a aparatului cu rezervorul de apă gol, acesta se va opri automat din rețea. Pe măsură ce temperatura scade, funcția de fierbere se pornește automat, deci este necesar să umpleți rezervorul la timp.

REMEDIEREA PROBLEMELOR

Problemă	Motiv	Remediere
Apa nu se încălzește	Cablul de alimentare nu este conectat la priză sau la aparat	Conectați corect cablul de alimentare
Apa fierbinte se scurge	Nivelul apei depășește nivelul maxim	Scurgeți apa până la sau sub nivelul maxim de apă
Apa are un miros neobișnuit	În timpul primei utilizări, apa poate avea un miros de plastic	Urmați recomandările pentru prima utilizare a aparatului

Important! Pentru fierbere este recomandat de utilizat numai apa care a trecut prin ciclul de filtrare cu un filtru de uz casnic sau apă îmbuteliată.

TRANSPORT, CURĂȚARE ȘI DEPOZITARE

TRANSPORT. Aparatul poate fi transportat cu orice tip de transport acoperit, cu respectarea regulilor de fixare a mărfii care asigură păstrarea produsului și / sau a ambalajului și funcționarea sigură a acestuia în continuare. NU expuneți dispozitivul la sarcini de șoc în timpul operațiilor de manipulare.

CURĂȚARE.

După utilizare și înainte de curățare, scoateți ștecherul din priză și așteptați ca aparatul să se răcească.

Nu scofunțați aparatul în apă.

Curățarea carcasei și a capacului.

Ștergeți capacul și carcasa cu o cârpă obișnuită, uscată sau umedă.

Nu supraumpleți termopotul cu apă, deoarece apa se poate scurge peste margini pe bază și în orificiul de evacuare a apei, precum și poate pătrunde pe piesele electronice din interiorul aparatului, ceea ce le va deteriora. Nu utilizați substanțe de curățat abrazive. Nu curățați ceainicul cu benzină sau cu terenbină (poate apărea un miros). Nu spălați termopotul sub jetul direct de apă. Acest lucru va provoca deteriorarea și riscul producerii unui șoc electric.

Curățarea rezervorului interior.

Ștergeți rezervorul de apă cu un burete umed. Nu utilizați o racletă sau o perie de nylon.

După ce utilizați aparatul o anumită perioadă de timp, se pot forma depuneri de calcar pe fundul rezervorului interior. Se recomandă de curățat aparatul când apar depuneri de calcar, dar nu mai puțin de 2 luni de utilizare.

După ce clătiți aparatul, uscați-l. Înainte de a porni aparatul, asigurați-vă că suprafața exterioară și contactele electrice sunt absolut uscate.

DEPOZITARE. Aparatul trebuie să fie stocat în încăpere închisă, în condiții care presupun păstrarea produsului și funcționarea sigură a acestuia în continuare. Asigurați-vă că aparatul și toate accesoriile acestuia sunt uscate complet, înainte de a le depozita.

ELIMINAREA APARATULUI

Aparatul și materialele de ambalare trebuie eliminate cu cel mai mic pericol pentru mediu și în conformitate cu reglementările privind eliminarea deșeurilor din zona dumneavoastră.

CONDIȚII DE GARANȚIE

Când cumpărați aparatul, cereți în prezența dumneavoastră să fie verificat și să fie completat cardul de garanție (ștampila organizației comerciale, data vânzării și semnătura vânzătorului).

Fără furnizarea cardului de garanție sau atunci când nu este completat corect, reclamațiile de calitate nu sunt acceptate și nu se efectuează nici o reparație în garanție. Cardul de garanție trebuie prezentat la orice adresare la centrul de service pe întreaga perioadă de garanție. Produsul este acceptat pentru service numai complet. Perioada de garanție se calculează din momentul vânzării către cumpărător. De asemenea, vă cerem să păstrați documentele care confirmă data achiziționării produsului (bonul de casă).

Condiția de service gratuit în garanție a produsului este funcționarea sa corectă, în limitele uzului casnic, în conformitate cu cerințele din instrucțiunile de utilizare a produsului, lipsa deteriorării mecanice și efectele manipulării neglijente.

Produsul este acceptat pentru serviciul în garanție curat (șters și curățat, acolo unde este posibil).

Garantia acoperă toate defectele de fabricație și de proiectare (altele decât cele enumerate în „Garanția nu acoperă”), identificate în timpul perioadei de garanție. În această perioadă, piesele defecte, cu excepția consumabilelor, urmează să fie înlocuite gratuit în centrul de service în garanție.

GARANȚIA NU ACOPERĂ

1. Defectele cauzate de forța majoră.
2. Deteriorarea produsului cauzată de utilizarea produsului în scopuri care depășesc uzul casnic (de exemplu, în scopuri industriale sau comerciale).
3. Consumabile și accesorii.
4. Defectele cauzate de supraîncălzire, funcționare necorespunzătoare, penetrarea lichidelor, prafului de insecte, pătrunderea de obiecte străine în produs.
5. Deteriorările care au fost reparate în afara centrelor de service autorizate sau atelierelor de garanție.
6. Deteriorările cauzate prin modificarea designului produsului de către utilizator sau înlocuirea necalificată a componentelor sale.
7. Încălzirea instrucțiunilor de utilizare.
8. Instalarea incorectă a tensiunii de rețea (dacă este necesar).
9. Introducerea modificărilor tehnice.
10. Daune mecanice, inclusiv în rezultatul manipulării neglijente, transportului și depozitării necorespunzătoare, căderii produsului.
11. Daune cauzate de animale (inclusiv de rozătoare și insecte).